

IHI

# NVA/NVCバイブシリーズ

高周波振動杭打抜機



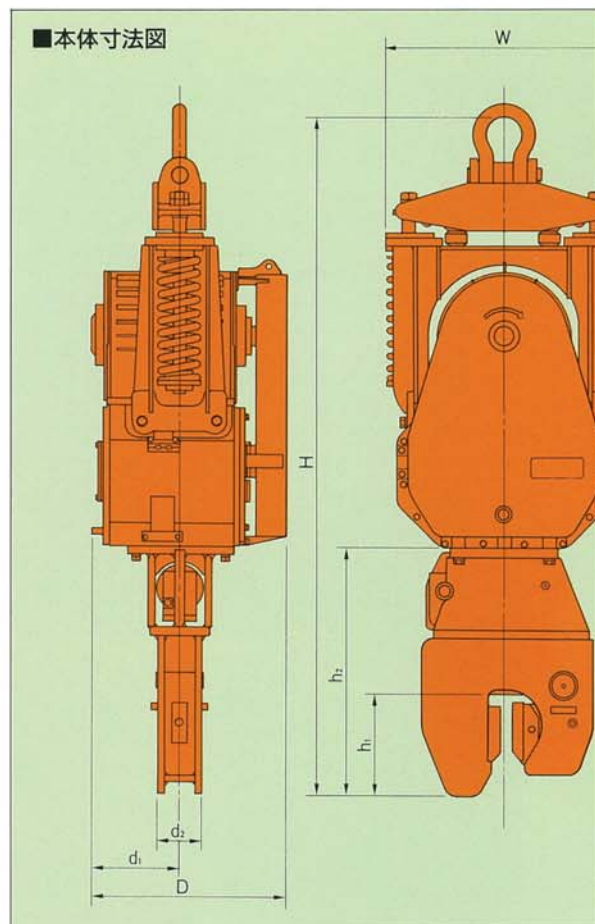
NVA-60SS

石川島建機株式会社

# IHIバイブロが、杭打ち施工の作業

バイブロは、主体工事を行うための土留め、止水用の仮設杭の杭抜き用として生まれ、多様化する建設現場とともに成長してきました。近年では支持杭工事に使用されることも多く、高層ビルの建設現場や地下・埋立治水作業など、活躍の場はこれまで以上に広がってきました。なかでもIHIバイブロは、抜群の作業性能はもちろん、周囲への騒音、地盤の振動を考慮した安全性を確保、すでに建設現場の皆さまから高い信頼を獲得しています。

- 耐久性に富んだ起振機、ベアリングを採用、オーバーホールの必要がほとんどありません。
- 全幅が狭く、コンパクトで軽量、クレーン操作や運搬が簡単に行えます。
- すぐれた耐振性をもつ高性能モータを搭載、高いトルクの連続作業に適しています。
- 直流リモコンがワンタッチ操作を実現、安全で使いやすく、省エネにも威力を発揮します。
- 開口部が広く強力なチャックを標準装備、使いやすく、耐久性も向上しました。
- 緩衝効果の高いダンパを採用、クレーンのブームに伝わる振動を軽減します。
- チャックの油圧シリンダのなかに逆止弁を組み込み、万一油圧ホースが切れてもパイルの外れ・落下がありません。また油もれ時には、アキュムレータが圧力を保持します。
- 機械停止時に生じるクレーンとの共振を抑え、低騒音、低振動の静かな作業を実現しました。



■本体寸法表

	NVA						
	NVA-5SS	NVA-10SS	NVA-20SS	NVA-30SS	NVA-40SS	NVA-60SS	NVA-80S
H	1165	2015	2205	2535	2620	2970	3250
W	510	720	740	880	880	1060	1480
D	473	480	585	730	730	940	1050
h <sub>1</sub>	115	300	325	325	385	425	425
h <sub>2</sub>	230	650	790	885	920	980	1065
d <sub>1</sub>	215	220	260	330	330	415	480
d <sub>2</sub>	130	160	170	170	170	220	210

## コントローラ

コントローラに急速逆相制動装置を搭載。機械停止時のクレーンとの共振を防ぎ、騒音・地盤の振動を防止します(NVA-20SS~NVC-120SS)

■コントローラ寸法表 (H:高さ、W:幅、D:長さ)

	NVA						
	NVA-5SS	NVA-10SS	NVA-20SS	NVA-30SS	NVA-40SS	NVA-60SS	NVA-80S
H	1165	2015	2205	2535	2620	2970	3250
W	510	720	740	880	880	1060	1480
D	473	480	585	730	730	940	1050

# 境を変えた。

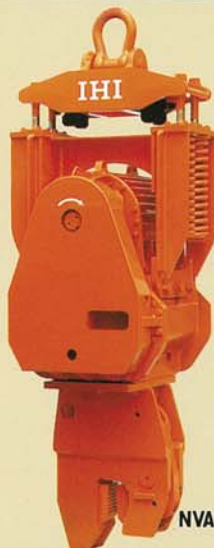
## NVAシリーズ モーメント固定型 NVA-5SS NVA-10SS NVA-20SS NVA-30SS NVA-40SS NVA-60SS NVA-80SS



NVA-5SS



NVA-10SS

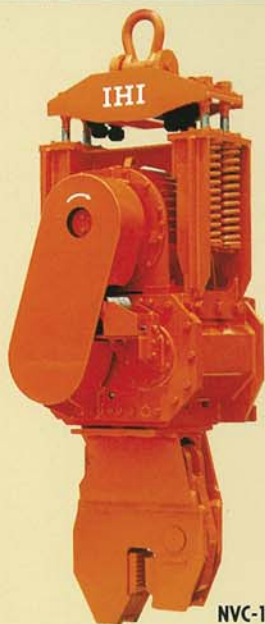


NVA-60SS



リモコンペンダント (20SS以上装備)

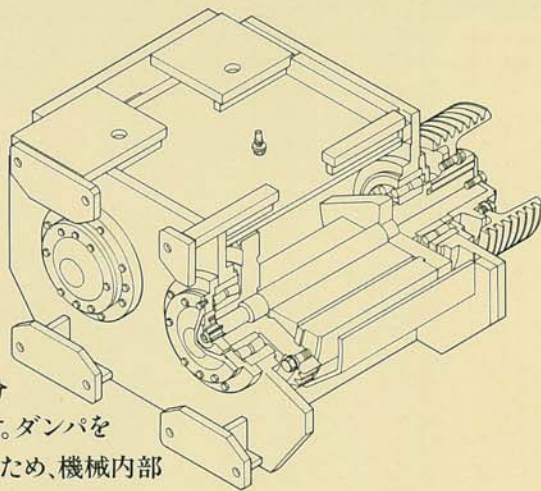
## NVCシリーズ モーメント可変型 NVC-120SS



NVC-120SS

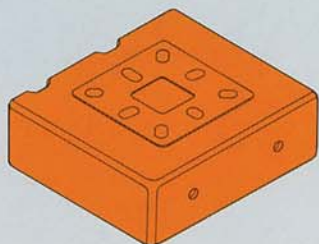
### モーメント変換

モーメント可変型のパイプロは、現場で機械を吊った状態のまま、背面の小蓋を2個外すことにより、モーメントのセット変換が約15分程度の短時間で容易に行えます。ダンパを外す必要もなく、開口部が少ないため、機械内部にゴミやほこりが入る心配もありません。



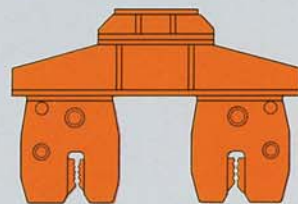
### ●カウンターウエイト(オプション)

振動体重量を重くすることにより、過電流を防ぎ、打込能力を大きくします。



### ●特殊チャック(オプション)

チャック交換により、大径鋼管、コンクリートパイプ、松杭など、すべての杭打ちが可能となります。



■仕様性能

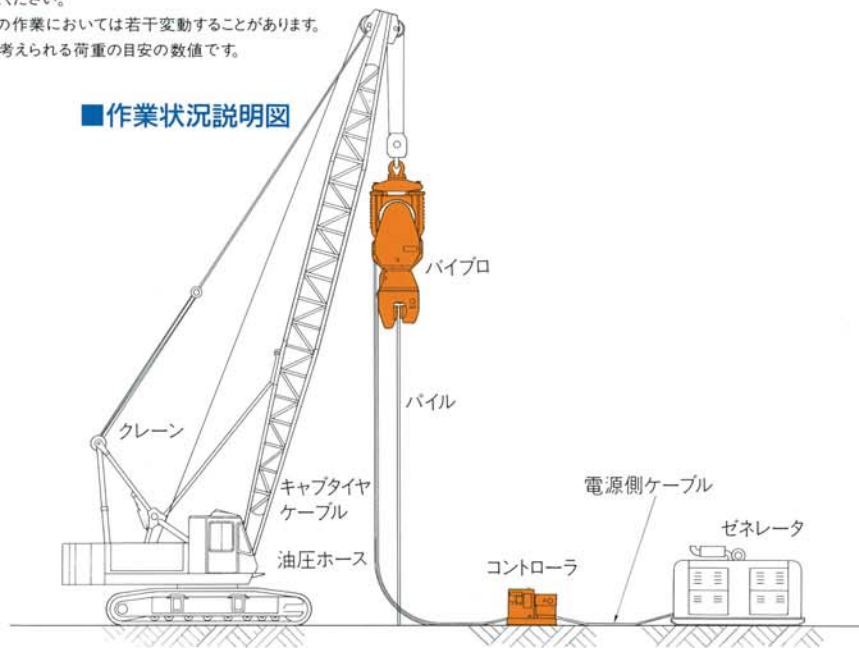
モデル		NVA-5SS	NVA-10SS	NVA-20SS	NVA-30SS	NVA-40SS	NVA-60SS	NVA-80SS	NVC-120SS	
バイブレータ	モータ出力	kW	3.7	7.5	15	22	30	45	60	90
	偏心モーメント	kg-cm	180	400	800	1100	1500	2200	3600	3000 4100 5000
	振動数	c.p.m	1200	1200	1200	1200	1200	1200	1100	1100
	起振力	t	3.0	6.4	12.8	17.6	24.1	35.4	48.7	40.5 55.3 68.0
	理論振幅	mm	4.4	5.1	7.3	6.0	8.6	7.9	8.8	5.0 6.85 8.3
	理論加速度	g	7.1	8.2	11.6	9.7	13.8	12.6	11.9	6.8 9.2 11.3
	ダンパ	バネ密着荷重	t	1.5	3.0	5.2	10.2	10.2	16	20.6
	バネストローク	mm	110	161	134	188	188	237	227	210
	バネ定数	kg/mm	13.4	18.3	38.8	54.4	54.4	64	90.7	114
チャック	作動油圧	kg/cm <sup>2</sup>	350	110	110	110	110	110	110	110
	締付力	t	5	11	21	30	43	63	80	102
	最大掘厚	mm	—	105	105	105	105	105	105	105
	ストローク	mm	20	35	36	30	35	37	40	38
コントローラ	起動方式		電磁式 直入起動	電磁式 直入起動	電磁式入-△起動					
	操作方式		AC200/220V リモコン	AC200/220V 手元操作	D.C24V 手元・リモコン両用					
重量	全装備	kg	450	910	1300	2050	2200	3600	4900	6900
	コントローラ	kg	30	170	280	280	280	280	280	285
打込	適正	砂質土	12	15	15	15	20	30	30	30
	N値	粘性土	8	8	8	8	10	15	15	15
	鋼矢板長さ	m	1型5	1型6	2型8	3型10	3型12	3型15	4型20	4型25
	クレーンの負荷荷重	t	2	2	4	8	8	10	12	16
引抜	鋼矢板	砂質土	1型6	1型8	2型10	3型12	3型18	3型22	4型25	4型30
	長さ	m	粘性土	1型5	1型6	2型8	3型10	3型12	3型15	4型20
	クレーンの負荷荷重	t	3	3~4	6~8	8~12	8~12	12~16	16~20	18~24
電源容量	kVA	ゼネレータ	10	35	40	60	80	125	175	300
電源側ケーブル	50m以内		5.5	14	22	30	38	60	80	125
断面積	mm <sup>2</sup>	75m以内	8.0	22	30	50	60	80	100	150

注) 1. 振動諸元は標準的な一例を示したものであり、作業条件に合わせて選定してください。

2. 電源容量およびケーブル断面積は標準作業を対象として定めたもので、実際の作業においては若干変動することがあります。

3. クレーンの負荷荷重とは標準的作業を前提とした場合にクレーンに加わると考えられる荷重の目安の数値です。

■作業状況説明図



本仕様は予告なしに変更することがあります。

リース・レンタルの御用命は



**IHI** 製造・販売  
**石川島建機株式会社**

東京本部 東京都中央区八重洲2-9-7(石興ビル) 〒104-8480 電話 (03)3277-3961  
 北海道支店 (011) 281-3061 関西支店 (06) 6387-4674  
 東北支店 (022) 288-2100 広島営業所 (082) 295-9930  
 甲信越営業所 (0263) 26-1822 高松営業所 (087) 867-3221  
 静岡営業所 (054) 287-1911 九州支店 (092) 503-1855  
 中部支店 (052) 853-6811 熊本営業所 (096) 286-1591  
 富山営業所 (0764) 32-3200 鹿児島営業所 (099) 223-1203