

油圧ショベルアタッチメント バイブロハンマ



国土交通省超低騒音指定機械

LHV

— シリーズ —

LHV-025

LHV-04

LHV-07

LHV-09



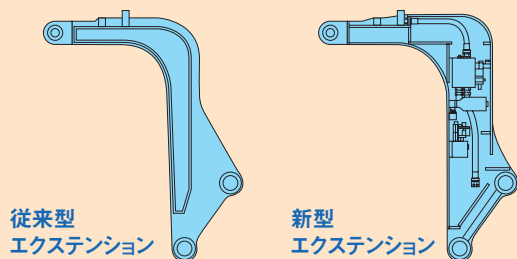
新型エクステンション採用で格段の進化を遂げた 油圧バイブロ『LHV』

LHVシリーズは、油圧ショベルのアームにアタッチメントとして取付け、ベースマシンの油圧を利用する機動性と経済性を追及した低振動・低騒音、高能力の油圧バイブロです。新型エクステンションを採用することにより、さらに油圧ショベルへの取付けが容易となりました。

超低騒音仕様のLHVシリーズは、油圧ショベルの機動性を生かすことで、クレーン吊下げ式バイブロでは施工が困難な路地・農道などの狭い場所や高さ制限のある場所、また市街地や住宅地における近接施工など、多様な条件下での使用が可能です。また、LHVシリーズは、バイブロ起振力と油圧ショベル押込力の相乗効果により、軽量鋼矢板をはじめ比較的小型の鋼矢板やH形鋼、松杭など多種多様な杭の打込みに高い能力を発揮します。

特長

1 新型エクステンションの採用



2 運転席からリモコンで操作可能。

3 油圧ショベルのアームに取付け、動力はベースマシン本体の油圧を利用。

4 クレーン、発動機のいらない省エネタイプ。

5 チャック押圧力保持機構を装備した安全設計。

6 ハンガーロック方式がブーム・アームの押込力を確実に伝達。

7 T型コーナーパイルもチャッキングOK。

8 回転装置によりくい方向を自由自在に設定。

9 単独で吊り込みから打込み、引抜き、倒しを全て処理。

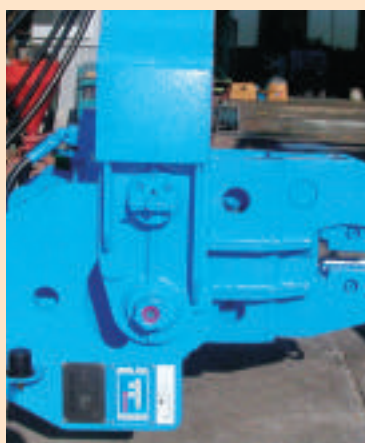
10 少ない人手で安全・確実な施工を実現。

11 路地や農道などの狭い場所でも迅速な作業が可能。

12 スイベルジョイントとワンタッチカプラーの採用。



リモコン



ハンガーロック機構



スイベルジョイントとワンタッチカプラー
油圧ホースのねじれを防ぎ、脱着はワンタッチ。

用途

軽量鋼矢板・シートパイル・H鋼杭の打込み、引抜き。

専用のチャックを取付けることにより、松杭やポール杭の打込み、引抜きもできます。

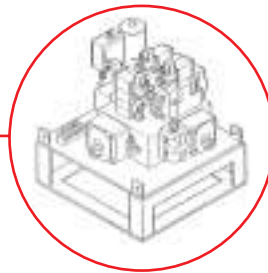
経済性と機動力、 高能力と低公害を追求したLHVシリーズは、 数々の工夫と最新テクノロジーの結晶です。

新型エクステンション (油圧ユニット内蔵型)

油圧ショベルの小型化によるベースマシン側への油圧ユニットの積載が困難。
また、油圧ショベルの配管改造工事が面倒という問題を一挙に解決しました。
エクステンション内に油圧ユニットを内蔵させることで、ベースマシンの配管改造工事の煩わしさを解消しました。
ベースマシン側にP、T、Dr配管があれば簡単に取付けが可能です。



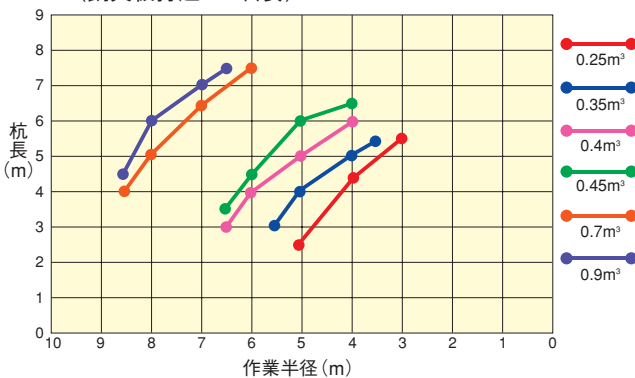
油圧ユニット



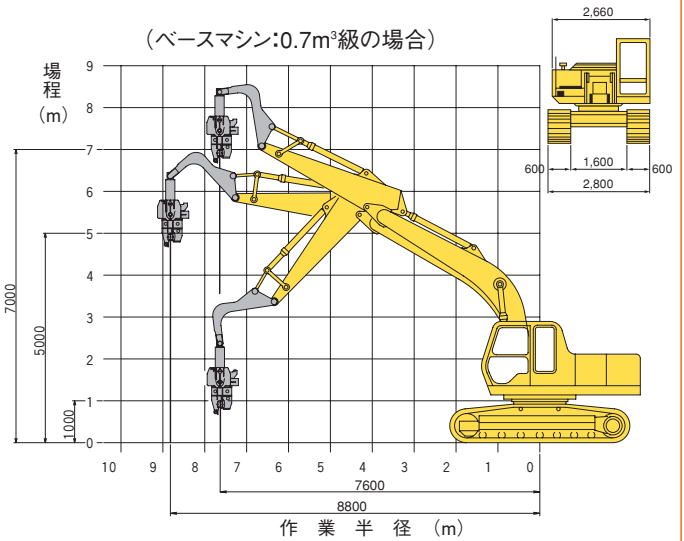
新型エクステンション

装着時の杭長と作業半径の目安

(鋼矢板打込みの目安)

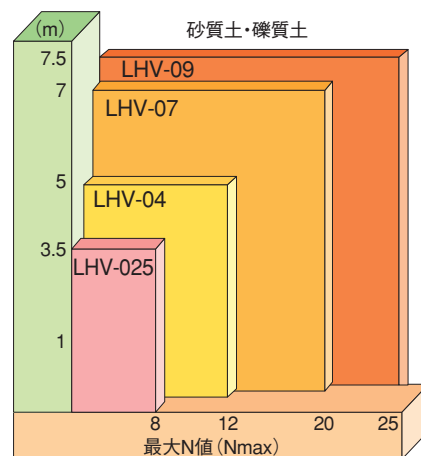
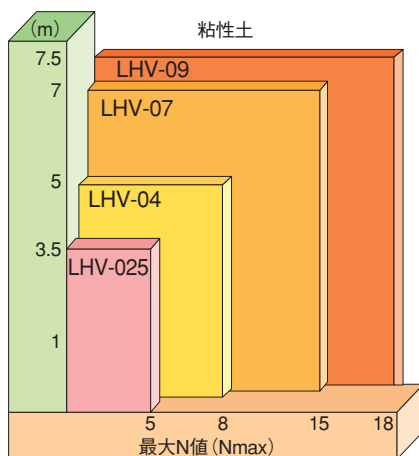


(ベースマシン:0.7m³級の場合)



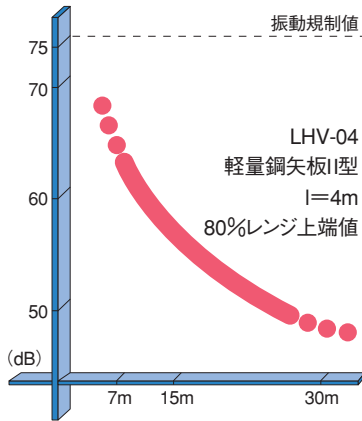
機種選定の目安

※杭長はベースマシンの機種によって異なる場合があります。

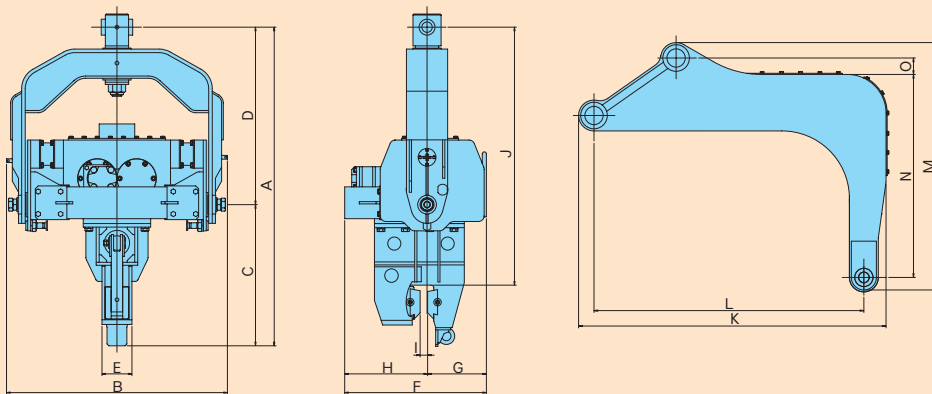
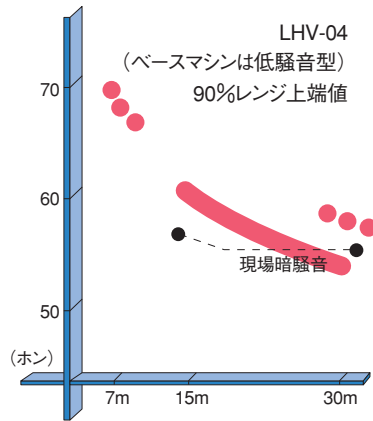


振動騒音レベルの目安

■データ1 (振動レベル)



■データ2 (騒音レベル)



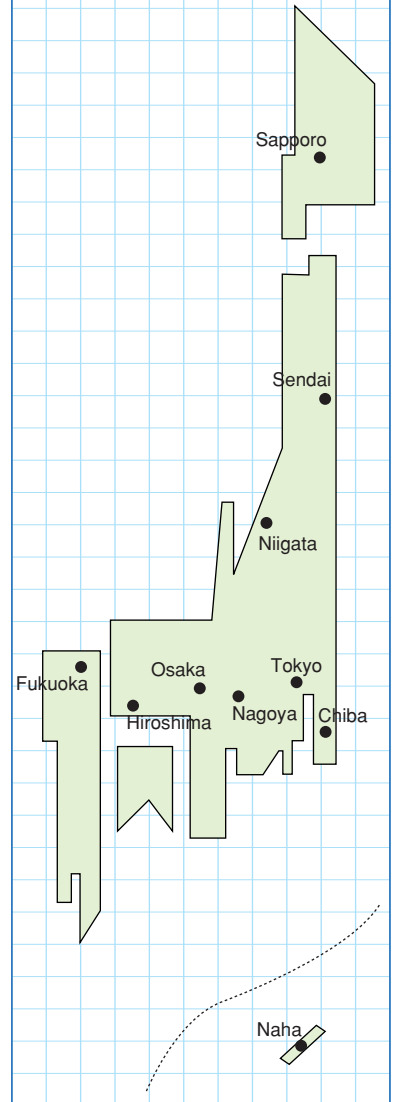
■仕様

項目	単位	LHV025	LHV04	LHV07	LHV09
周波数(振動数)	Hz (cpm)	30.0~36.7 (1,800~2,200)	30.0~36.7 (1,800~2,200)	26.7~30.0 (1,600~1,800)	26.7~36.7 (1,600~2,200)
本体質量	kg	490	890	960	1,310
作動圧力	MPa (kg/cm ²)	19.6 (200)	19.6 (200)	27.5 (280)	27.5 (280)
起振力	kN (ton)	40.2~59.8 (4.1~6.1)	61.3~92.2 (6.3~9.4)	104.9~133.4 (10.7~13.6)	84.3~159.8 (8.6~16.3)
杭長の目安		約3.5mまで	約5mまで	約7mまで	約7.5mまで
取付油圧ショベル規格		0.25~0.35m ³ 級	0.4~0.5m ³ 級	0.7m ³ 級	0.7~0.9m ³ 級
超低騒音指定		○	○	○	×

■寸法

	A	B	C	D	E	F	G	H	I	J	K	L	M	N	O
LHV025	1,406	950	640	766	124	568	230	338	35	1,148	940	800	1,084	825	119
LHV04	1,607	1,120	731	876	160	716	298	418	40	1,282	1,170	1,000	1,215	836	129
LHV07	1,705	1,156	757	948	160	745	305	440	40	1,380	1,575	1,400	1,293	936	202
LHV09	1,850	1,210	804	1,046	160	805	330	475	40	1,525	1,575	1,400	1,293	936	202

サービスネットワーク



ご注意とお願い

このカタログに記載された技術情報は、製品の代表的な特性や性能を説明するためのものであり、「規格」の規定事項として明記したものを除き、保証を意味するものではありません。
このカタログに記載される情報の誤った使用または不適切な使用等によって生じた損害については責任を負いかねます。また、これらの情報は、今後予告なしに変更される場合がありますので、最新の情報については、弊社までお問い合わせください。
このカタログに記載された内容の無断転載や複製はご遠慮ください。

調和工業株式会社

本社 / 〒141-0032 東京都品川区大崎1丁目6番4号 (新大崎勤業ビル5F)

TEL:03-3779-7886 FAX:03-3779-7870

大阪支店 / 〒555-0041 大阪府大阪市淀川区中島2丁目5番5号

TEL:06-6478-7411 FAX:06-6478-7413

名古屋支店 / 〒497-0052 愛知県海部郡蟹江町西之森2丁目21番1号

TEL:0567-94-5700 FAX:0567-94-5255

<http://www.chowa.co.jp>

代理店