

■ 特長

2 速切換式

作業状況に合わせ、オーガ回転速度を切換できます。(2速切換式)

小型軽量

駆動部をコンパクト化する事により、軽量化を計りました。

油圧作動式

動力源(油圧源)は、ベースマシンより供給するので、発電機等の設備が不要です。

大容量油圧モータ

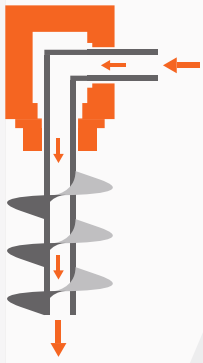
高圧・大容量の油圧モータを採用しており、幅広いベースマシンに対応できます。

高安定性

出力軸と吊り位置がオーガ重心軸上にあるため、作業性が安定しています。

スイベルジョイント

オーガ内部のスイベルジョイントにより、ベントナイト、セメントミルク、空気、水などを圧送することができます。



スイベル装置

■ 最大トルク

52.4 kN-m

■ 最大回転数

43.9 min⁻¹

■ リーダ装着時



35t ~ 55t クラス推奨

■ ショベル装着時



0.8m³ ~ 1.4m³ クラス推奨

リーダ装着時

仕様（リーダ取付時）

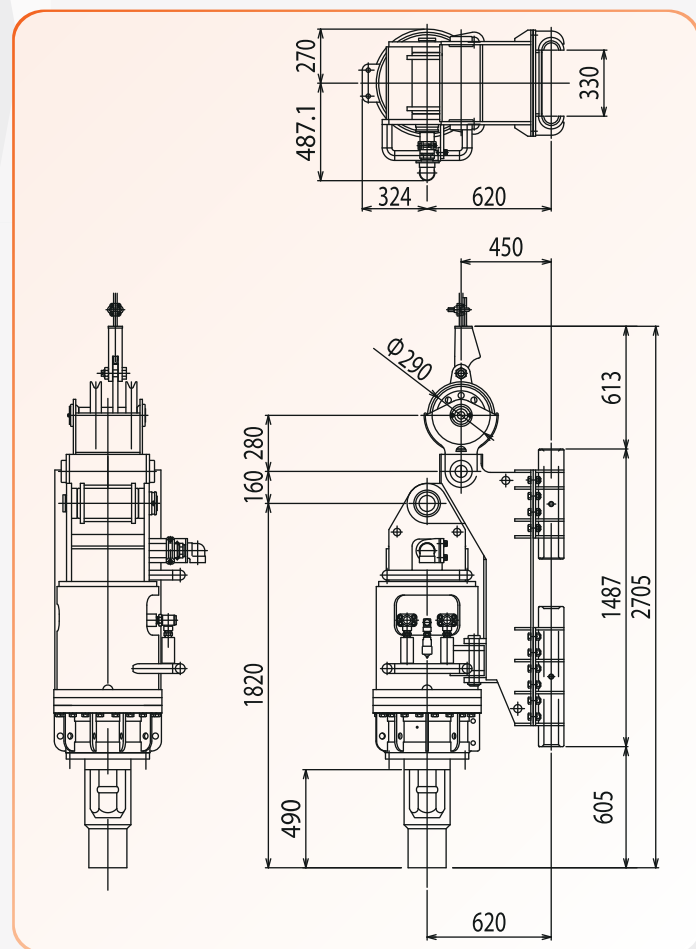
オーガ型式AG5300リーダ取付時 仕様

最大トルク（低速）	52.4kN-m
最大トルク（高速）	26.2kN-m
最高回転速度（低速）	22.0min ⁻¹
最高回転速度（高速）	43.9min ⁻¹
最高使用圧力	27.5MPa(at280L/min)
最大使用流量	280L/min(at27.5MPa)
スイベル口径	2インチ
質量	1860kg



※本仕様はオーガ本体の仕様を表示しており、取付ベースマシンにより異なる場合がございます。

外観図（リーダ取付時）



※本製品は、改良等につきカタログと相違する場合がございます、予めご了承ください。

取付オプション（掲載は一部です、ご要望に応じてご相談ください。）



オーガ置台



ホースハンガー



EXTアーム



ユニバーサルハンガー

ショベル装着時

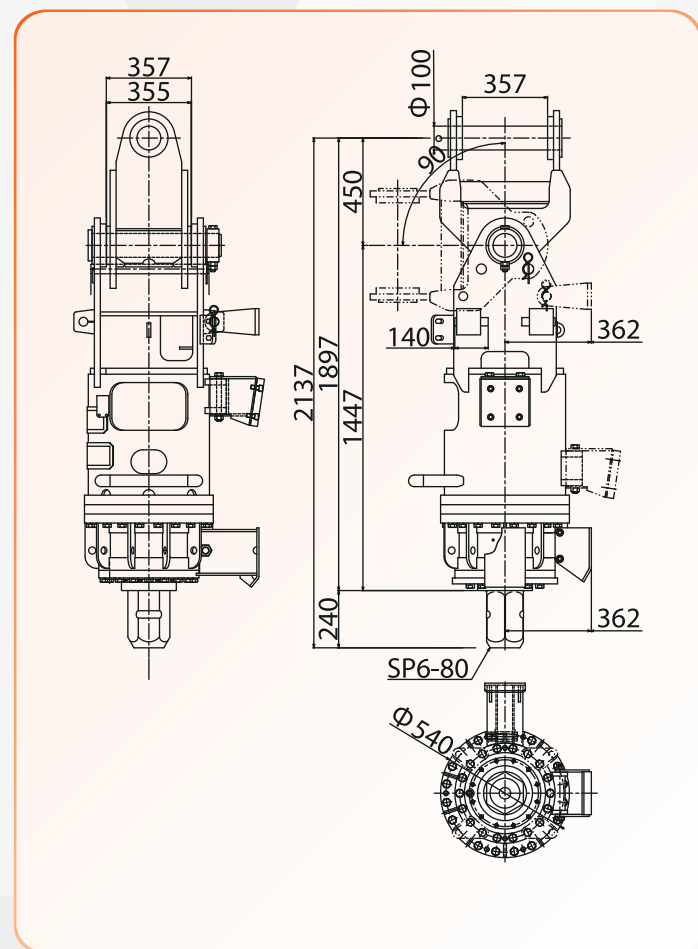
仕様（ショベル取付時）

オーガ型式AG5300ショベル取付時 仕様

最大トルク（低速）	52.4kN-m
最大トルク（高速）	26.2kN-m
最高回転速度（低速）	22.0min ⁻¹
最高回転速度（高速）	43.9min ⁻¹
最高使用圧力	27.5MPa(at280L/min)
最大使用流量	280L/min(at27.5MPa)
スイベル口径	2インチ
質量	1180kg(ユニバーサルなし)



外観図（ショベル取付時）



アボルンシステム 株式会社
<http://www.avolon.co.jp>

〒210-0861 神奈川県川崎市川崎区小島町4-5
 本社・営業 TEL. 044-299-2616 FAX. 044-299-1889
 工場 TEL. 044-266-3430 FAX. 044-266-3433
 西日本営業所 〒571-0042 大阪府門真市深田町2-2-1
 TEL. 066-900-7711 FAX. 066-900-4701