

AGD7064

ハイパワーの合体、同芯二軸でさらなる高みへ。

特長

- ケーシング回転で排土良好
- 二速切換でスピーディな掘削
- 外軸、中軸は独立した油圧で駆動
- 小型機でも中型並みにパワーアップ
- 機動性とパワーの両立で様々な施工に対応



中軸

62.9kN-m

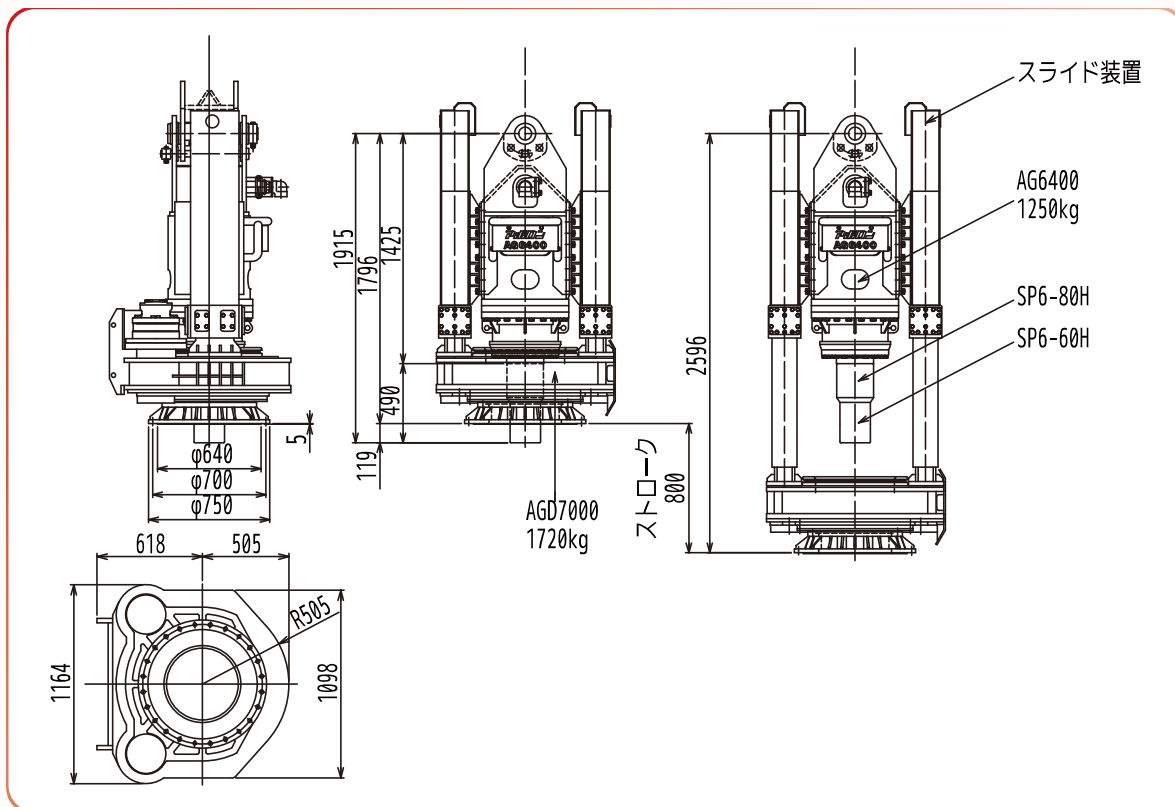


外軸

70.7kN-m



外観図



仕様

オーガ型式AG6400

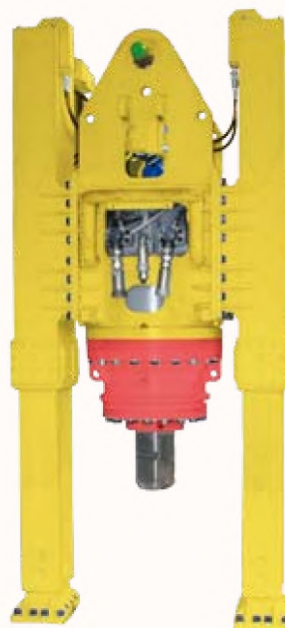
最大トルク（低速）	62.9kN-m
最大トルク（高速）	31.4kN-m
最高回転速度（低速）	17.0min ⁻¹
最高回転速度（高速）	34.0min ⁻¹
最高使用圧力	27.5MPa
最大使用流量	260L/min
スィベル口径	1-1/2 インチ
質量	1250kg

ケーシングオーガ型式AGD7000

最高圧力	27.5MPa(at110L/min)
最大流量	220L/min(at13.5MPa)
速度切換	2 速式（高速，低速）
最大トルク（低速）	70.7kN-m
最大トルク（高速）	35.4kN-m
最高回転速度（低速）	12.8min ⁻¹
最高回転速度（高速）	25.6min ⁻¹
A・Bポート	3/4 インチ
Dr ポート	1/2 インチ
Dr ポート許容圧力	29.4N/cm ² (3kg/cm ²)
質量	1720kg

ケーシングオーガスライド装置

スライド伸長力	207kN-m
スライド縮長力	126kN-m
質量	660kg



AG6400(内軸用)



AGD7000(外軸用)

※本製品は、改良等につきカタログと相違する場合がございます、予めご了承ください。



アボルンシステム 株式会社
<http://www.avolon.co.jp>

〒210-0861 神奈川県川崎市川崎区小島町4-5
 本社・営業 TEL.044-299-2616 FAX.044-299-1889
 工場 TEL.044-266-3430 FAX.044-266-3433