

マルチドリル  
小型削孔機

# SR-20



**TREVI** Group

**soilmec**   
Drilling and Foundation Equipment



# SR-20

「現場に搬入してからすぐに施工ができ、狭い現場でも作業ができるコンパクトな機械」そのような現場のニーズにお応えして開発されたのがSR-20です。油圧によりマストの起立・倒しが素早くでき、しかもケリーバーは付けたままの状態での輸送ができるので、施工を始めるまでの時間が大きく短縮されます。

SR-20の主な特徴は、次の通りです。

- エンジン（オフロード法少数特例の認定取得・超低騒音型建設機械の指定）
- 新型油圧ポンプと新型ロードセンシングシステム
- パワフルな回転トルク
- タッチスクリーンモニターによる施工管理（DMSシステム）
- 油圧式マストの起立・倒し（ケリーバーは取外し不要）
- クローラーは2.55mから3.4mヘシリンダーで拡張

タッチスクリーン式DMS管理システムの特徴；

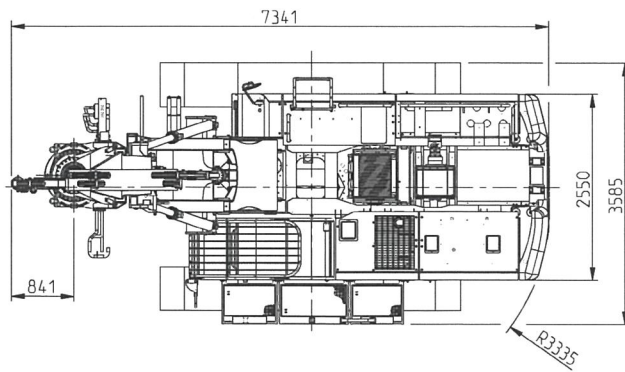
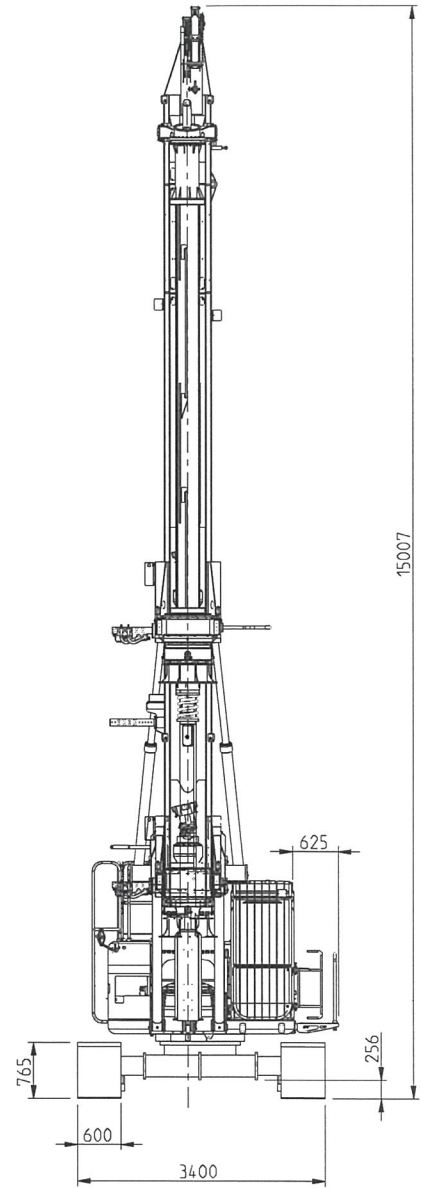
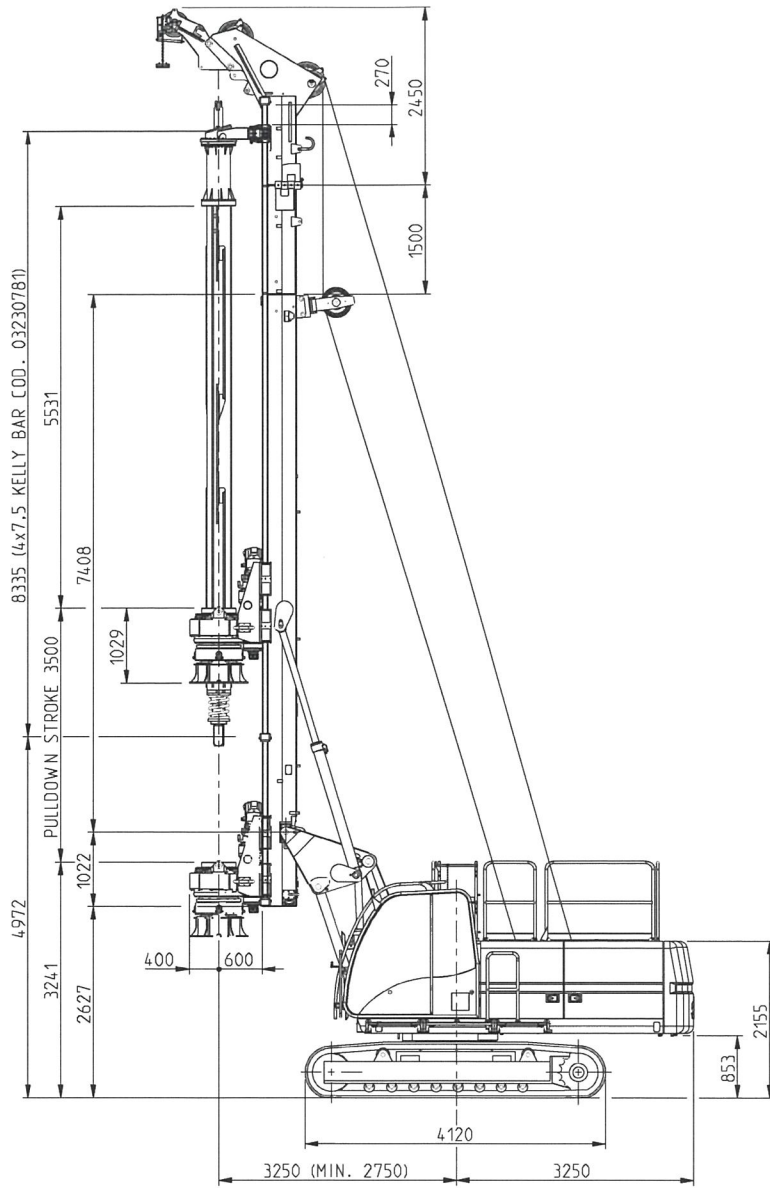
- 一つの画面で本体とエンジンの全てのパラメーターを表示
- 本体は二つの電気比例制御のみにて操作
- マストの鉛直性を自動制御・位置合わせ
- 旋回位置の動きを表示
- ロータリの回転速度、掘削深度、マストの傾斜、等々を画面表示
- 故障発生時のアラーム機構、及び適切な処置方法を画面に表示
- 定期メンテナンスを警告



DMS モニター

## 仕 様

バケット掘削	最大掘削径	mm	(バケット) 1200 / (ケーシング) 800
	最長掘削深度	m	32 : 9m x 4段ロックンゲリー
		m	40 : 9m x 5段摩擦ケリー
ロータリー	最大トルク	kNm	96
	最大速度	rpm	43
メインウインチの引上力 (第一層理論値)		kN	103
補助ウインチの引上げ力 (第一層理論値)		kN	41
最大引抜き力/押込み力		kN	124/68
エンジン		型式	カミンズ社製 QSB4.5
出力		BHP	119(160) @ 2200rpm
作業時重量		ton	28
輸送時重量 (ケリーバー付き)		ton	27.2



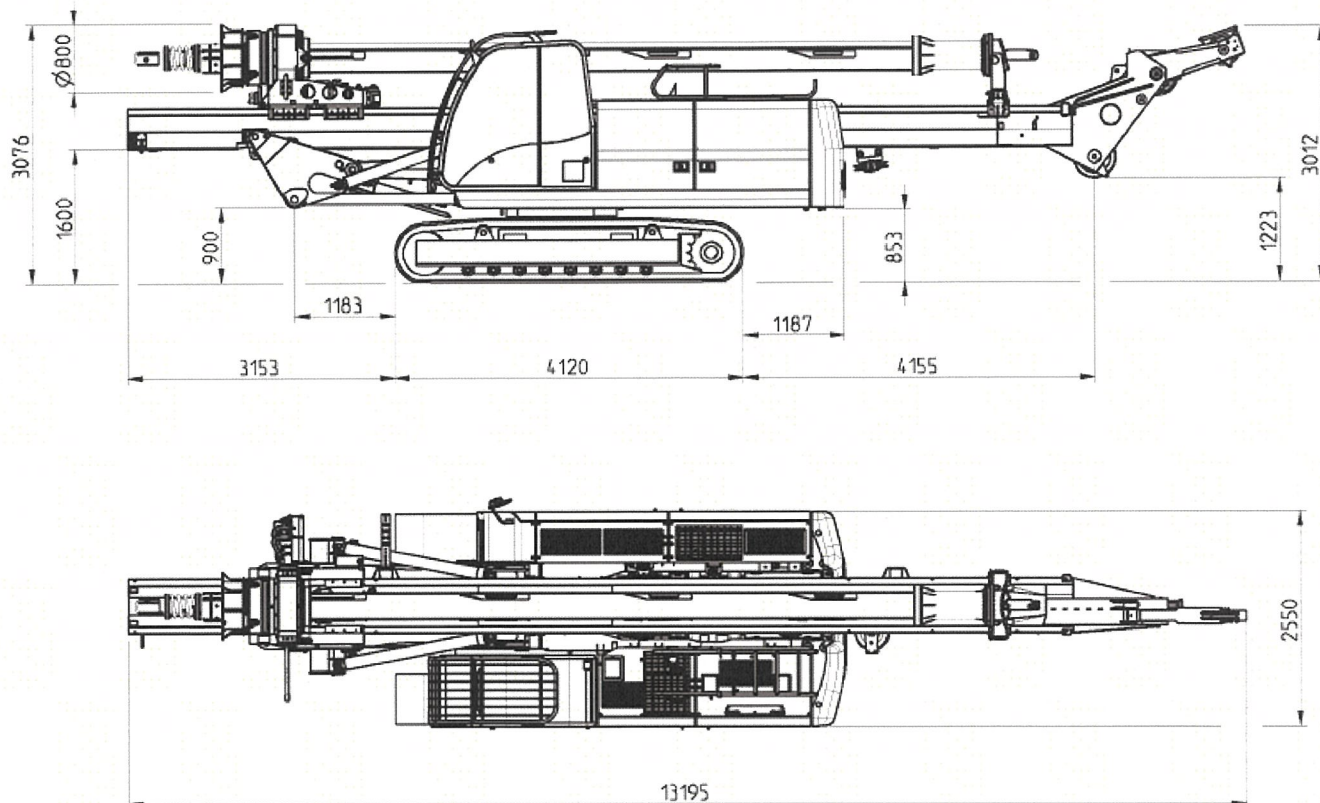
	PESO (kg)	MACCHINA TIPO	GRUPPO	STATO
	-	SR-20.1 JAPAN	-	DESIGNATO
	DISEGNATO	CONTROLLATO	REVISIONE	SCALA
	IL 30/03/18 DA cg-bcoroian	IL 18/06/18 DA Angeli Raffaele	0 - 4	1 1/50
DENOMINAZIONE			NUMERO	
SHORT TRANSPORT VERS. KELLY CCS - LAVORO			0270024_L00	

PROGETTATO DA: MAMMORI  
 AUTORIZZATO DA: MAMMORI  
 DATA: 07-2018



# SR-20

## 輸送時の寸法と重量



輸送状態	
幅	2550 mm
長さ LDP (大口径場所打ち杭仕様) / CFA 連続オーガー仕様	13200 - 13460 mm
重量 - 押し込みシリンダー方式 : 4 x 9m ケリーバー装備	27,700 kg
重量 - 押し込みシリンダー方式 : ロータリー、カウンターウエイトを外した最小重量	19,800 kg
重量 - CFA 連続オーガー仕様	24,500 kg

## ソイルメックジャパン株式会社

東京都中央区日本橋蛸殻町 1-29-6 水天宮前東急ビル 7F

TEL 03(5643)1271

Fax 03(3664)6451

<http://www.soilmec-j.com>

● カタログに記載した仕様・寸法・形状は、予告なく変更することがあります。